

NOTIONS DE LECTURE DE CARTE & D'ORIENTATION

1. LES DIFFERENTS TYPES DE CARTES

A. Cartes routières et touristiques

- MICHELIN 1/150 000 à 1/200 000
- IGN Régionales : 1/250 000
TOP 100 1/100 000
Série Plein Air 1/50 000 pour certaines régions ; L'Ille-et-Vilaine est couverte par 8 cartes.

B. Cartes topographiques

Topographie, définition : (topo = lieu) art de représenter par le dessin une région de la terre.

- IGN Série orange 1/50 000 (diffusées seulement dans les agences IGN)
- IGN Série bleue 1/25 000

code numérique des références : 2 premiers chiffres → colonnes
2 derniers chiffres → lignes

Chaque référence est divisée en 2 parties pour le 1/25 000 : O pour Ouest et E pour Est,
ex : 1218 O

Une carte de série bleue couvre une superficie de 20 X 14 km.

- IGN TOP 25 1/25 000 : découpage différent de la Série bleue pour recouvrir plus logiquement une entité touristique : zones de montagne, forêt, littoral (la côte bretonne est entièrement couverte), région parisienne et autres grandes agglomérations. Elles reprennent les 4 chiffres de référence de la Série bleue mais sont suivies de OT (Ouest Top) ou ET (Est Top). Elles contiennent davantage d'informations touristiques : chemins de randonnée, refuges, pistes équestres, campings, bases nautiques...

- Autres éditeurs : Didier Richard, Rando-Editions, Club Vosgien éditent des cartes régionales le plus souvent au 1/50 000 où figurent les itinéraires de randonnée. Elles ont toutes comme base celles de l'IGN.

2. L'ECHELLE

- *Définition* : échelle = Distance mesurée sur la carte / Distance mesurée sur le terrain

PRINCIPE : conserver la même unité au numérateur et au dénominateur.

L'échelle est d'autant plus grande que le dénominateur est plus petit.

Grande échelle : 1/10 000 – 1/25 000

Moyenne échelle : 1/25 000 – 1/100 000

Petite échelle : < 1/100 000.

L'échelle la mieux adaptée à la randonnée pédestre est le 1/25 000.

Correspondances pratiques :

1/25 000 : 1 cm de la carte correspond à 25 000 cm sur le terrain soit 250 m

1 mm → 25 m,

2 cm → 500 m,

2 mm → 50 m,

4 cm → 1 km.

1 cm → 250 m,

3. LES COULEURS

A. Série bleue, 4 couleurs :

Vert → végétation : bois, broussailles, vergers, vignes, haies.

Bleu → hydrographie (ce qui concerne l'eau) : cours d'eau, mer, lacs, sources, fontaines, glaciers...

Orange → courbes de niveau, routes principales (teinte de surcharge), limite d'état.

Noir → les constructions : routes, voies de chemin de fer, agglomérations, bâtiments isolés, les limites administratives, la toponymie (noms de lieux), chiffres de population des communes, n° des routes, altitude.

B. Top 25, 3 couleurs supplémentaires à la Série bleue :

Rouge → activité touristique terrestre : sentiers de randonnée, refuges, gîtes, camping, centre équestres, tennis, aire de détente, site d'escalade.

Bleu marine → activité touristique tournée vers les activités nautiques ou la neige : piscine, zones de ski de fond... et les parkings.

Jaune → teinte de surcharge des routes secondaires.

4. SYMBOLES, ABREVIATIONS, POINTS DE REPERES

A. Symboles :

Il suffit de se reporter à la légende de la carte pour trouver la signification d'un symbole inconnu.

B. Abréviations :

Elles sont nombreuses et ne figurent pas dans la légende. Si certaines sont évidentes, d'autres sont plus délicates à traduire. En voici quelques exemples fréquemment rencontrés :

Ec. : école

Pyl. : pylône

Calv. : calvaire

RN : repère de nivellement

Rvoir : réservoir

Chât. : château

Bne : borne

Hôp. : hôpital

Rau : ruisseau

Tf : transformateur

Tr : tour

Us. : usine

Plle : passerelle

Crx : croix

C. Points de repères

- Points géodésiques : servaient à déterminer les distances pour la fabrication des cartes : ce sont la plupart du temps des constructions importantes : églises, château, château d'eau, pylônes ou des bornes. Ils sont figurés par un point situé à l'intérieur de leur symbole ; le point d'origine est la croix de la coupole du Panthéon de Paris.

- Repères de nivellement : les fameux RN, ils indiquent l'altitude du lieu et se présentent sous forme de médaillons de fonte scellés dans des constructions. Le niveau zéro de référence est celui donné par le marégraphe à Marseille.

Nota : beaucoup de bornes ou de repères de nivellement ne sont plus retrouvés actuellement sur le terrain.

5. LA REPRESENTATION DU RELIEF

A. L'estompage

C'est l'ombrage dessiné du relief en imaginant que le terrain est éclairé par une lumière oblique venant du Nord-Ouest (en haut, à gauche de la carte).

B. Les courbes de niveau

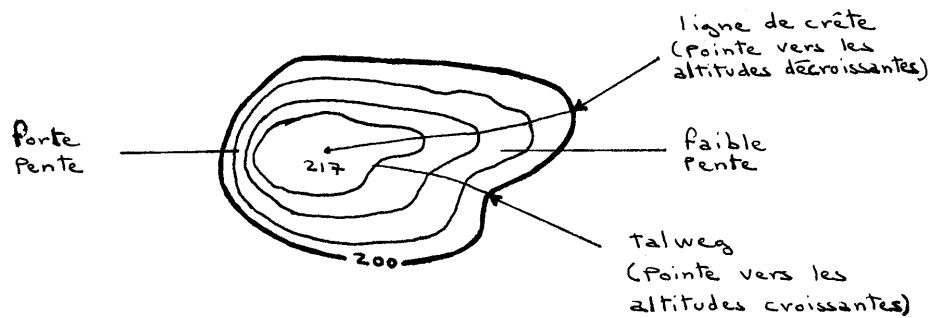
Une courbe de niveau est une ligne qui joint les points situés à la même altitude, elles permettent de définir la forme du relief.

L'équidistance est la différence d'altitude entre 2 courbes de niveau, elle est variable suivant l'importance du relief et est indiquée dans la légende de la carte : 5 m, 10 m.

Une courbe sur 5 est cotée et est plus épaisse : le haut du chiffre de la cote est orienté vers la plus haute altitude.

Des courbes intermédiaires en pointillé sont utilisées pour les zones où le relief est peu accentué (ex : pour un plateau).

- . Courbes serrées → pente forte.
- . Courbes éloignées → relief peu important.



Un talweg est une ligne imaginaire qui joint les points les plus bas d'une vallée et suivant laquelle en principe s'écoule les eaux.

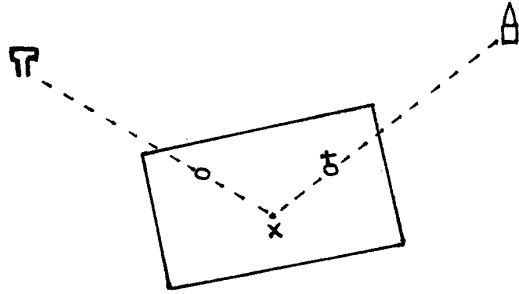
Les dépressions sont indiquées par une flèche.



6. ELEMENTS D'ORIENTATION

A. Avec repères

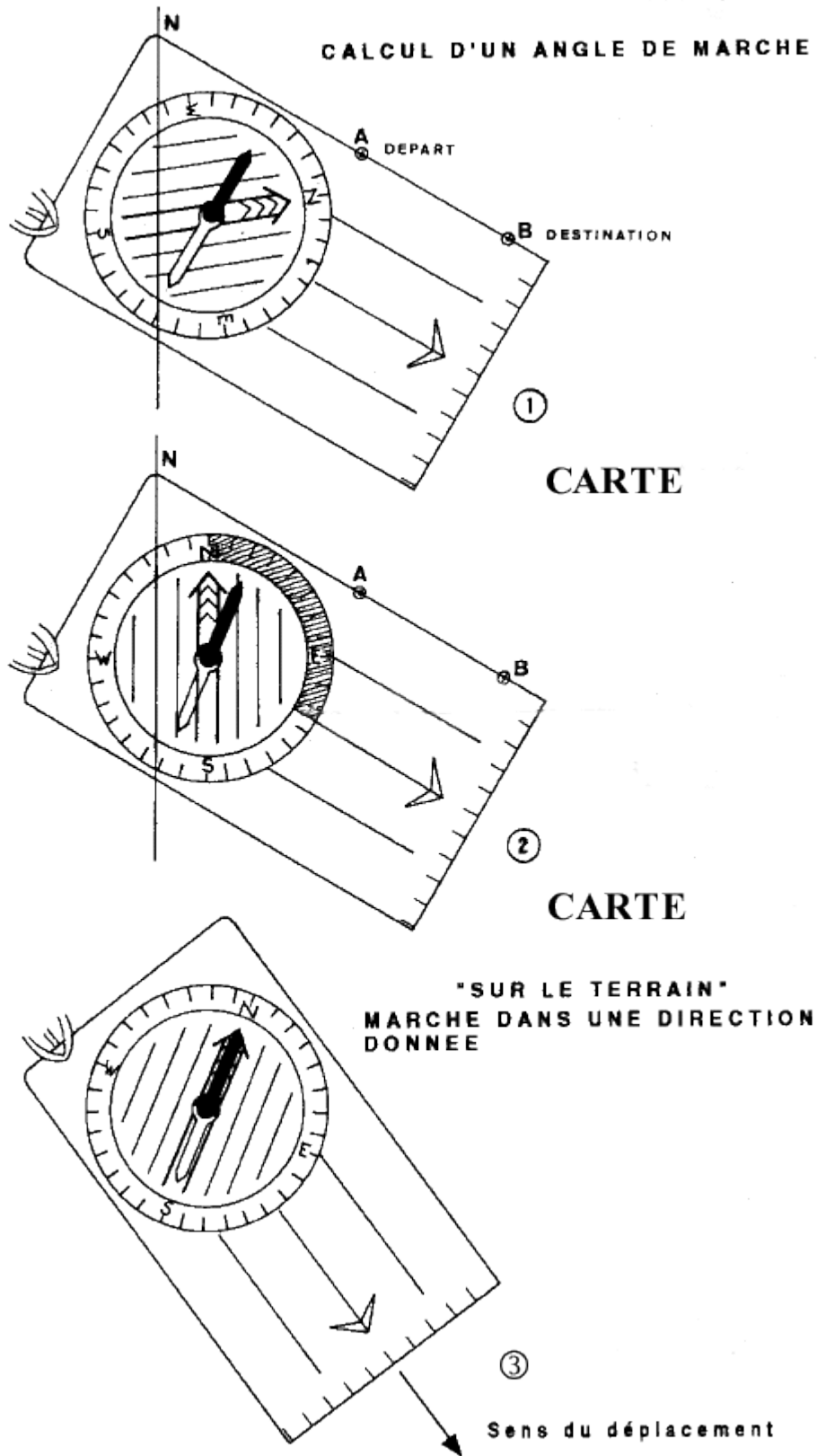
- D'un point connu X, on vise un repère identifié en tournant la carte
Vérifier si possible en visant un second repère.
- dans un bourg : le chevet de l'église est souvent (mais pas toujours !) orienté vers l'Est.
-



B. Sans repères

- Orienter la carte avec une boussole, le haut de la carte indique toujours le Nord.
- Calculer l'azimut ou l'angle de marche (voir schéma d'utilisation de la boussole).

7. LES TROIS ETAPES DE L'UTILISATION DE LA BOUSSOLE



8. POUR EN SAVOIR PLUS :

- Fédération Française de Randonnée Pédestre : Le guide pratique du randonneur
- P. Esclasse : Apprendre à s'orienter Edisud.
- J.M. Lamory : Randonner en plaine et en montagne édition Libris
- Site Internet : www.ign.fr